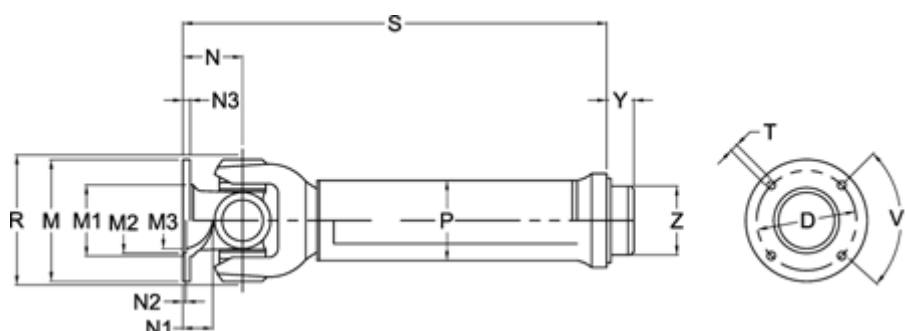


Varenummer: 071480700328110
 Beskrivelse: Kardanaksel med udtræk 0.148.070.001
 S=328 X=110 Flange Ø150

Mål



| | | | | |
|---------------------------------|------------|----------------------|-------------|----------------|
| Antal flangehuller | = 8 | N1 | = 32 | Udtræk X = 110 |
| D | = 130 +0,1 | N2 | = 3 +0,5 | V1 grader = 45 |
| Flangediameter M | = 150 | N3 | = 10 | Y = 25 |
| M1 | = 104 | P | = 80x4 | Z = 72.25 |
| M2 | = 90 | R1 | = 138 | |
| M3 | = 76 | S min. | = 328 | |
| Maks. bøjningvinkel grader = 20 | | Spline dim. DIN 5480 | = 55x2,5x20 | |
| N | = 65 | T | = 12 B12 | |